

壁厚サニタリー収納

Sanita サニタ

トイレ収納ボックス

施工説明書

必ずお読みください

NANKAI 南海プライウッド株式会社
NANKAI PLYWOOD

本社 〒760-0067 香川県高松市松福町1-15-10

首都圏営業グループ	首都圏 第1・2・3チーム	TEL (087) 825-3621	FAX (087) 825-3645
東日本営業グループ	北海道・東北営業チーム	TEL (087) 825-3632	FAX (087) 825-3695
	関東甲信越営業チーム	TEL (087) 806-3660	FAX (087) 825-3645
	中部営業チーム	TEL (087) 825-3622	FAX (087) 825-3646
西日本営業グループ	近畿営業チーム	TEL (087) 825-3623	FAX (087) 825-3647
	中四国営業チーム	TEL (087) 825-3624	FAX (087) 825-3648
	九州営業チーム	TEL (087) 825-3625	FAX (087) 825-3649
特需営業グループ	特需 第1・2・3チーム	TEL (087) 825-3662	FAX (087) 825-3669

施工される方へ

施工前に製品をよくお確かめください。

品質管理には万全を期していますが、万一品質に不都合な点がございましたら、販売店様または弊社営業まですぐにご連絡ください。施工前の製品に限り、販売店様を通じて良品と交換させていただきます。施工後の交換、補修はいたしかねますので必ず施工前のご確認をお願いします。

ご注意

ご使用になる前に必ずこの「施工説明書」をご一読いただきますよう、お願いいたします。間違った施工を行ないますと製品の品質劣化や損傷につながる可能性があります。本書にそわず施工・取扱を行った場合については当社での保証はしかねますのでご注意ください。

使用上のご注意



屋外禁止

内装専用の製品です。屋外での使用はできません。



水・湿気禁止

屋内でも直接水のかかる場所や湿度の高い場所での使用はしないでください。



溶剤厳禁

溶剤・薬品・油・インク等が付着しないようご注意ください。付着した場合はすぐに拭き取ってください。放置するとシミ・変色・劣化の原因となります。



反り・ねじれ厳禁

躯体に使用する木材は乾燥材で通直な物を選んでご使用ください。



火気厳禁

木質製品です。火気の取り扱いには充分お気をつけください。



キズ注意

施工時に部材表面をキズつけないようご注意ください。

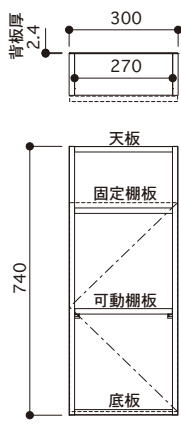
詳細図

単位:mm

Sタイプ

品番:SA15-300S-CW

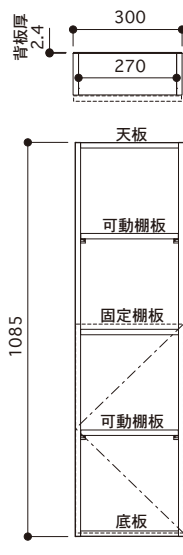
H=740



Mタイプ

品番:SA15-300M-CW

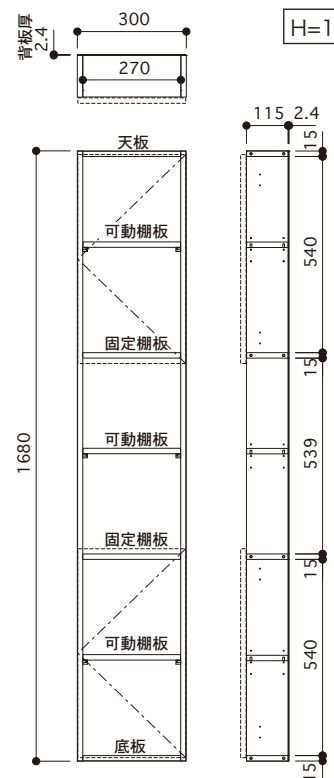
H=1085



Lタイプ

品番:SA15-300L-CW

H=1680



部材・部品明細

部品には万全を期しておりますが、開梱時には下記の部材・部品一覧表を参考に部材・部品の数量をお確かめください。

S タイプ	部材	天板・底板・固定棚板 天板×1 底板×1 固定棚板×1	可動棚板	側板	背板	扉		
	部品	3枚	1枚	2枚	1枚	1枚		
部品	スライドヒンジ・座金	システムビスL=13.5 (座金取り付け用)	ビスL=12 (扉取り付け用)	ダンパー	ツノ付可動棚受セット 受本体 ピン	ビスキャップセット スリムビスL=65 ビスキャップ(白) ワッシャー	戸当たりシール	
	各2個	4本	4本	1本	4個 4本	4セット	2枚	

M タイプ	部材	天板・底板・固定棚板 天板×1 底板×1 固定棚板×1	可動棚板	側板	背板	扉		
	部品	3枚	2枚	2枚	1枚	1枚		
部品	スライドヒンジ・座金	システムビスL=13.5 (座金取り付け用)	ビスL=12 (扉取り付け用)	ダンパー	ツノ付可動棚受セット 受本体 ピン	ビスキャップセット スリムビスL=65 ビスキャップ(白) ワッシャー	戸当たりシール	
	各2個	4本	4本	1本	8個 8本	4セット	2枚	

L タイプ	部材	天板・底板・固定棚板 天板×1 底板×1 固定棚板×2	可動棚板	側板	背板	扉		
	部品	4枚	3枚	2枚	1枚	2枚		
部品	スライドヒンジ・座金	システムビスL=13.5 (座金取り付け用)	ビスL=12 (扉取り付け用)	ダンパー	ツノ付可動棚受セット 受本体 ピン	ビスキャップセット スリムビスL=65 ビスキャップ(白) ワッシャー	戸当たりシール	
	各4個	8本	8本	2本	12個 12本	6セット	4枚	

建築基準法に基づくホルムアルデヒド発散等級

製品名：壁厚サニタリー収納 サニタ

トイレ収納ボックス

製造者名称：南海プライウッド(株)

発散区分：F☆☆☆☆

住宅部品表示ガイドラインによる

ロット番号：製品梱包に記載

注意

この用紙は建築基準法に基づく納入部材の確認書類となりますので、大切に保管して工事責任者へ渡してください。

問合せ先：品質保証グループ 087-894-8025

-構成材料-

内装仕上部分		下地部分	
ホルムアルデヒド 発散建築材料	発散区分	ホルムアルデヒド 発散建築材料	発散区分
MDF	F☆☆☆☆	MDF	F☆☆☆☆
合板	F☆☆☆☆	合板	F☆☆☆☆
接着剤	F☆☆☆☆	接着剤	F☆☆☆☆

施工前の準備

施工に必要な道具

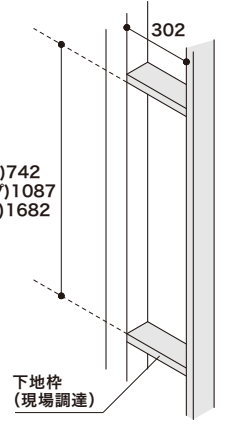
- 電動ドライバー
- タッカー
- プラスチックハンマー
- ドライバー

施工に必要な材料(現場調達)

- タッカー(ステーブル幅4mm)
- 接着材(酢ビ系木工用)

本体設置場所に下地枠(現場調達)を取り付けます。ボックスの高さを考慮し、使用しやすい位置に製品がくるように、床面から上げる高さを調整してください。

(Sタイプ)742
(Mタイプ)1087
(Lタイプ)1682



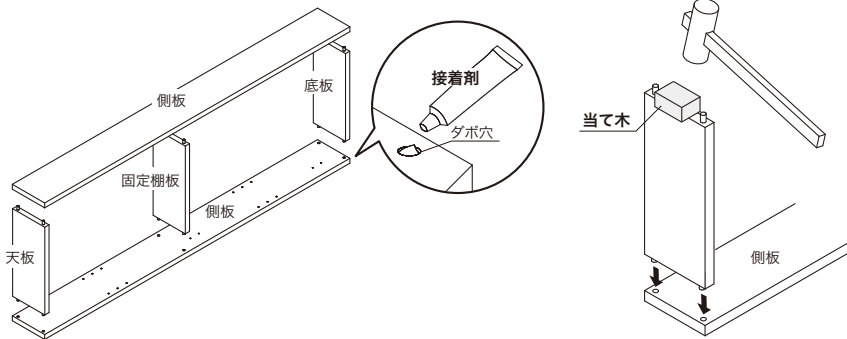
注意

- 下地枠の垂直・水平を下げ振りや水準器でご確認ください。
- 「据え置き」「直付け」での施工は行なわないでください。

施工手順

1 本体の組み立て

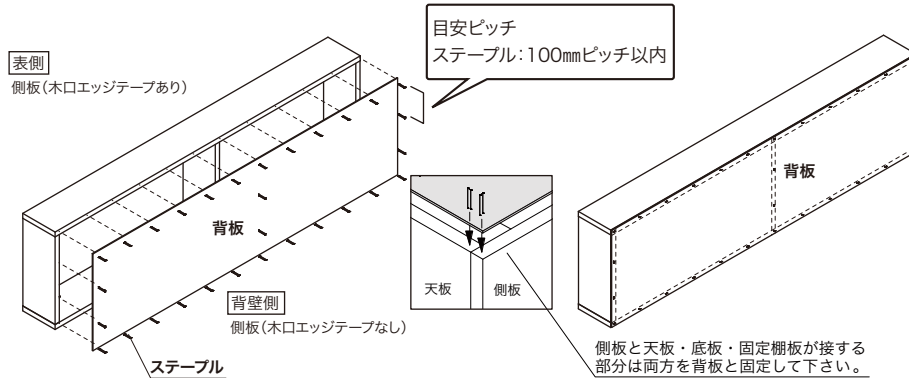
- 1 水平な場所に側板を置き、ダボ穴に接着剤を塗布し天板・固定棚板・底板を当て木をして挿入してください。もう一方の側板も同様に、挿入してください。
※天板・固定棚板・底板に仕様の違いはありません。また、裏表も違いはありません。



注意

本体の組み立て時には必ず当て木を使用してください。

- 2 背板を本体(側板・天板・固定棚板・底板部分)にステーブル(現場調達)を本体背側から打ち、固定します。
※ステーブルは100mmピッチ以内での固定が目安です。

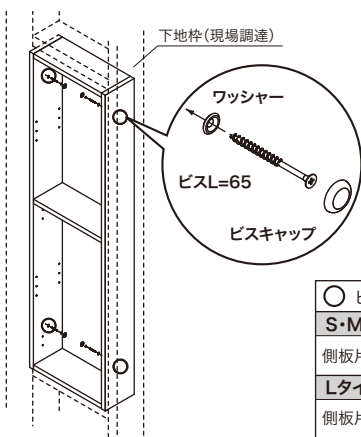


注意

- タッカーのエア圧が強すぎたり、ステーブルが深く入りすぎ、背板を貫通し、背板が取り付けられない場合があります。背板取り付け前に、必ずエア圧、深さ調整を行なってください。
- 本体設置後に背板の固定はできません。背板が十分に固定されていることを確認してから、本体設置を行なってください。

2 本体の取り付け

本体設置場所に取り付けた下地枠(現場調達)内に本体を設置してください。設置後、本体内部よりビスL=65で下地枠に固定し、ビスキャップを取り付けてください。



○	ビスL=65固定位置(下穴なし)
S・Mタイプ	
側板片側につき 2カ所	計4カ所
Lタイプ	
側板片側につき 3カ所	計6カ所

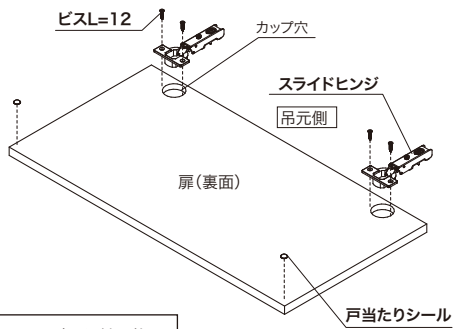
注意

S・Mタイプについては、扉をつける上下位置を決めてから取り付けます。(棚板の取り付け高さに注意)

タイプ H=740		Mタイプ H=1085	
下に扉	上に扉	下に扉	上に扉
1154	540	499	540
540	1154	540	499

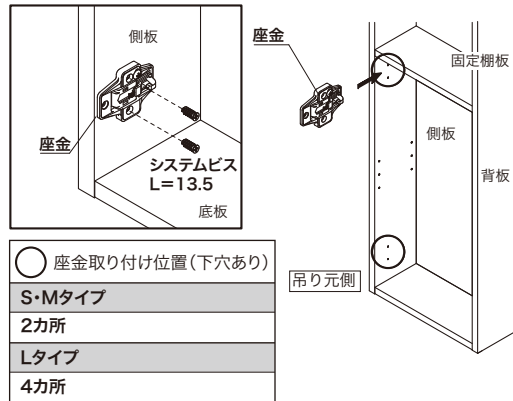
3 扉の取り付け

- ① 扉裏面のカップ穴にスライドヒンジをビスL=12で固定します。開閉側の角2カ所に戸当たりシールを貼ってください。



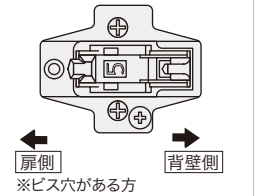
スライドヒンジ取り付け位置
扉1枚につき 2カ所

- ② 扉の開閉方向を決め、吊り元側の本体側板にシステムビスL=13.5で座金を固定します。
※側板は両側ともに座金の下穴加工をしているので、開閉方向を自由に選択可能です。

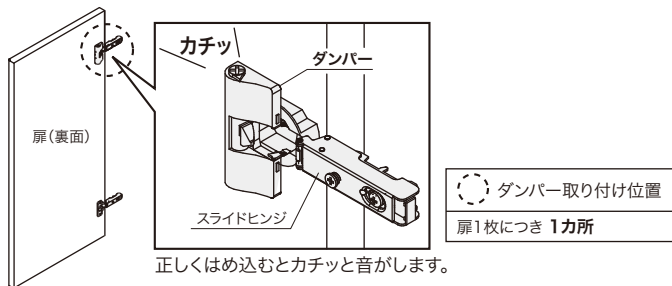


○	座金取り付け位置(下穴あり)
S・Mタイプ	2カ所
Lタイプ	4カ所

注意
座金の取り付け方向(下図参照)を必ずご確認ください。逆に取り付けると扉を付けることが出来ませんのでご注意ください。



- ③ スライドヒンジのくぼみにダンパーを引っかけ、スライドヒンジにかぶせるようにはめ込みます。

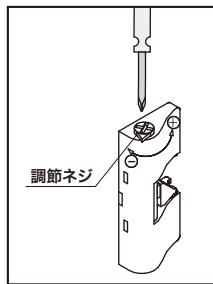


ダンパー取り付け位置
扉1枚につき 1カ所

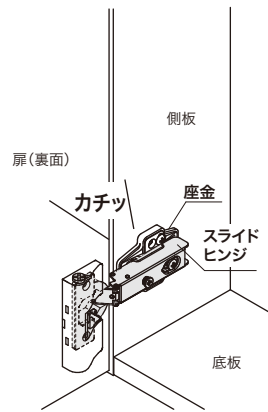
正しくはめ込むとカチッと音がします。

ダンパー効きの調整

調節ネジをドライバーで回してダンパーの効きを調節してください。一方向に最大限回すことを推奨します。



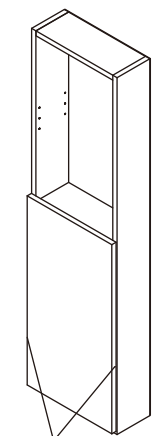
- ④ 扉に取り付けたスライドヒンジを本体側板に取り付けた座金にはめ込みます。



正しくはめ込むとカチッと音がします。

4 扉の位置調整

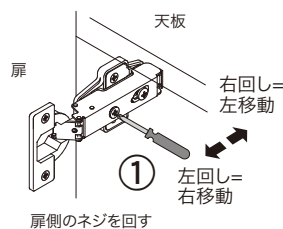
扉を取り付け後、扉と本体側板のちりが均等になるように、調整を行います。



扉の調整方法

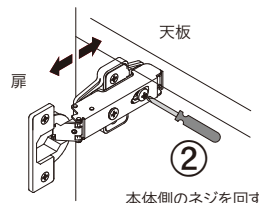
扉の左右の位置を調節

①のネジを右に回すと扉が正面から見て左に移動し、左に回すと右に移動します。



扉とボックスの隙間を調節

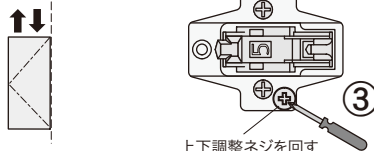
②のネジをゆるめ扉を前後に動かして調節し、適正な位置で締め直して固定。



左右のちりを均等にします。

扉の上下を調節

座金にある③のネジをゆるめ扉を上下に動かして調節し適正な位置で締め直して固定する。



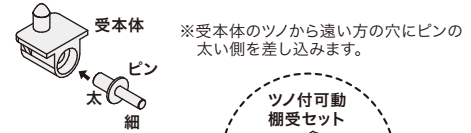
注意

扉の調整後必ず2~3回開閉し、扉が確実に閉まっていることをご確認ください。

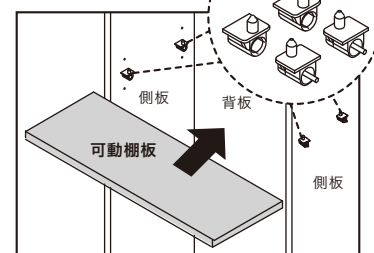
5 可動棚板の取り付け

ツノ付可動棚受セットの受本体にピンを差し込み、ボックスのダボ穴に取り付けます。

ツノ付可動棚受セット



※受本体のツノから遠い方の穴にピンの太い側を差し込みます。



注意

使用するダボ穴の位置が同じ高さになるようにご確認ください。

棚受のツノ部分に可動棚板の穴をはめ込むように設置します。

